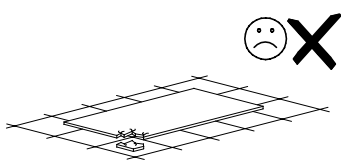
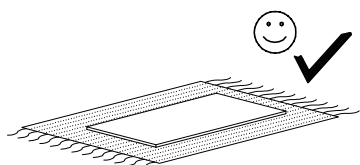
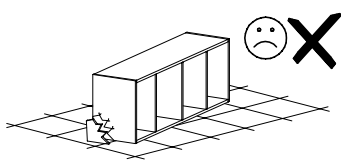
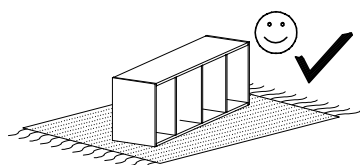
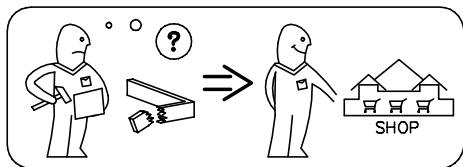
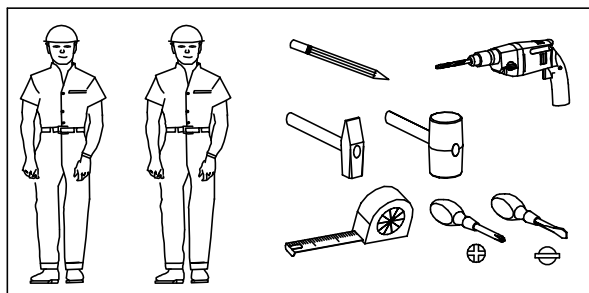
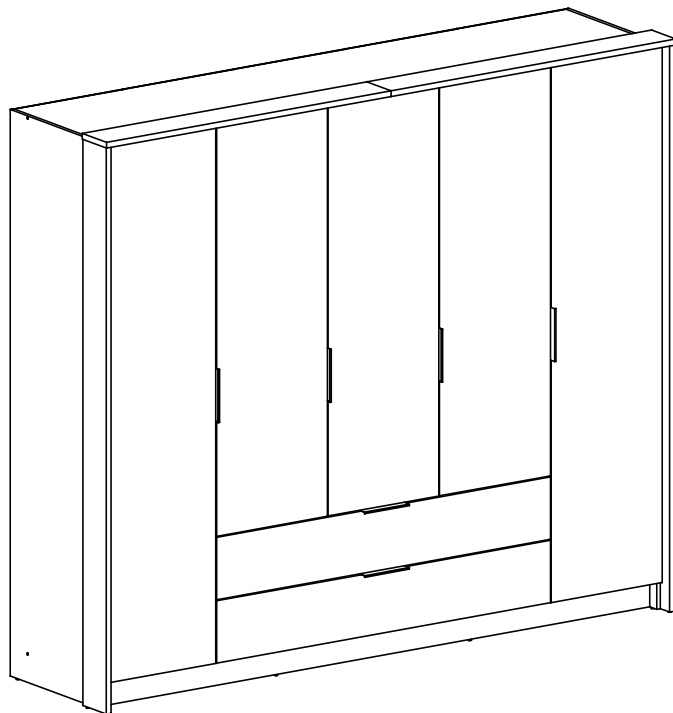


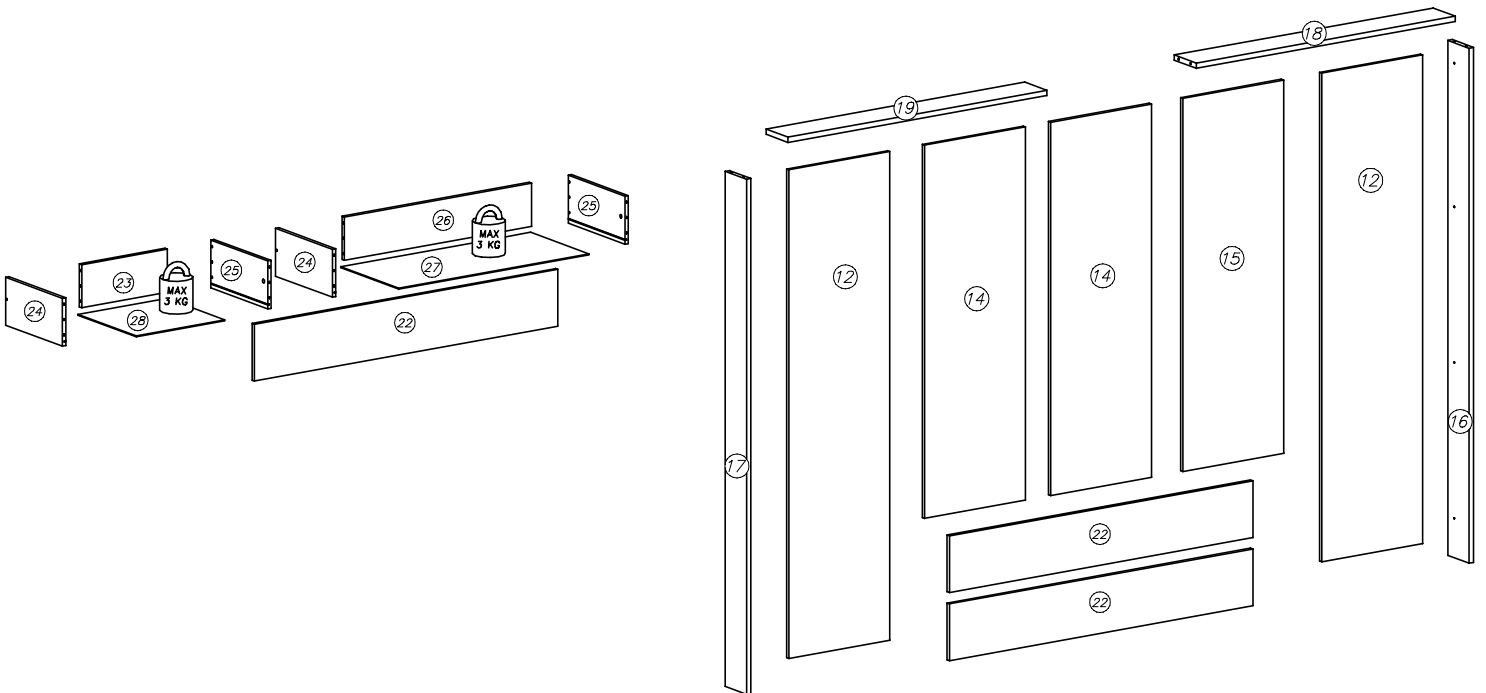
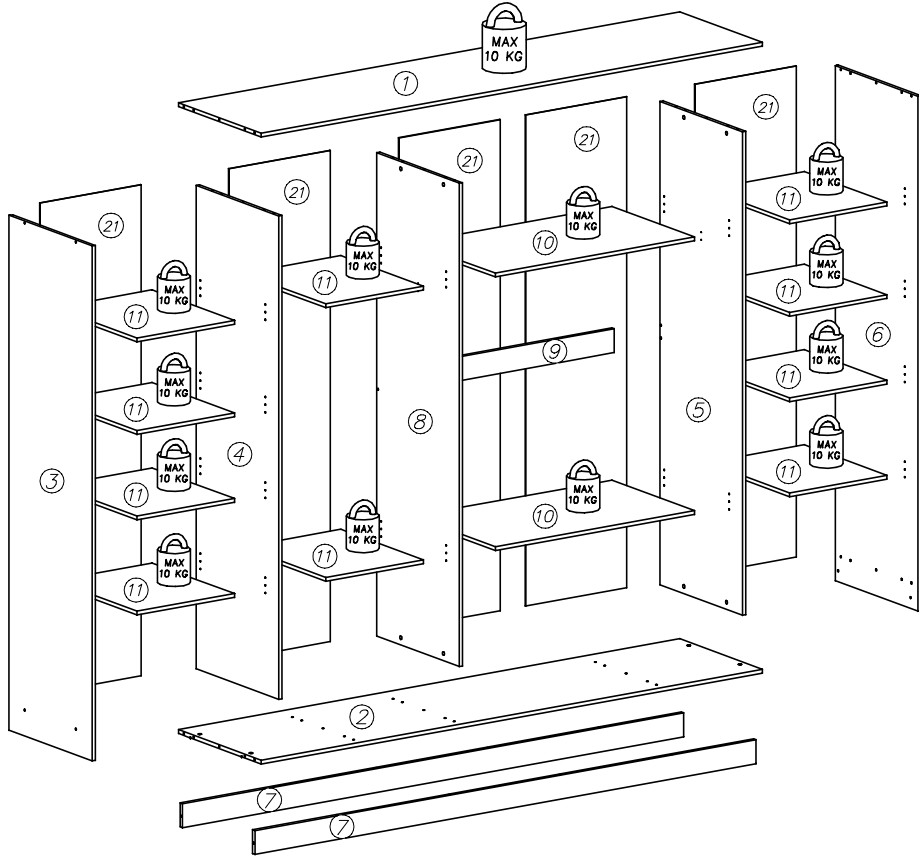
VIENNA 255

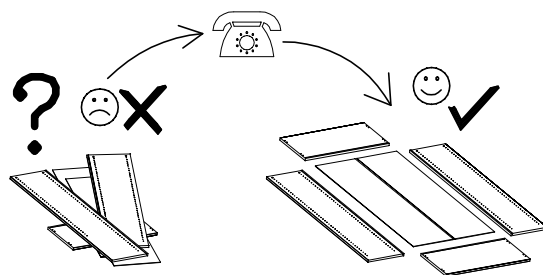
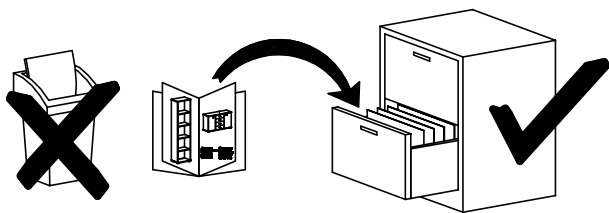
- (D) Montageanleitung
- (GB) Assembly Instructions
- (NL) Handleiding voor de montage
- (PL) Instrukcja montażu
- (TR) Montaj talimatı
- (RU) Инструкция по монтажу
- (F) Notice de montage
- (IT) Istruzioni di montaggio
- (CZ) Montážní návod
- (SK) Návod na montáž
- (HU) Szerelési útmutató
- (RO) Instrucțiuni de montaj



**Uwaga – Upozorneni – Achtung – Attention – Caution – Figyelem
Attenzione – Opgelet – Внимание – Atentie – Upozornenie – Dikkat**

PL	Czyszczenie należy wykonać wyłącznie za pomocą ściereczki lub lekko nawilżonego ręcznika. Nie stosować środków czyszczących do szorowania.
CZ	Čistění je nutné vykonávat výhradně pomoci utěrky nebo lehce navlhčeného ručniku. Nepoužívejte čističí prostředky obsahující abrazivní částice.
D	Bitte nur mit einem Staubtuch oder leicht feuchtem Lappen reinigen. Keine scheuernden Putzmittel verwenden.
GB	Please only clean with duster or damp cloth. Do not use any abrasive cleaners.
F	Le nettoyage se fait uniquement à l'aide d'un torchon ou d'une serviette légèrement mouillée.
HU	A tisztítás kizárólag törleruha vagy enyhén nedvesített törölköző segítségével végezhető. Súroló hatású tisztítószerket nem szabad használni.
I	Pulire esclusivamente con un panno o un asciugamano umido.
NL	Reinig allen met een stofdoek of een lichtjes vochtige doek. Gebruik geen schurende poetsmiddelen.
RU	Очищайте от пыли тряпкой или слегка влажной ветошью. Не допускаются применение чистящих средств, не пред-назначенных для ухода за мебелью.
RO	Curabare trebuie efectuată numai cu o cârpă sau cu un prosop usor umzeit. Nu utilizati agenți de curabare abrazivi.
SK	Čistení je nutné vykonávat výhradne pomoci utierky alebo ľahko zvlhnutým ručníkom. Nepoužívajte čistiace prostriedky obsahujúci abrazívni častice.
TR	Lütfen sadece bir toz bezile veya hafif nemli yumusak bir bezle siliniz. Asindirici temizlik malzemeleri kullanmayiniz.

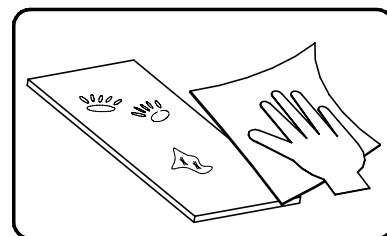


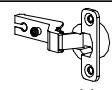

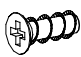


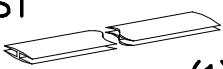
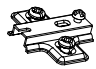

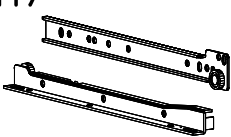
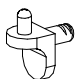
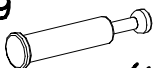
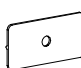
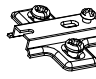
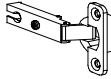






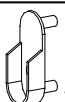



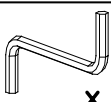
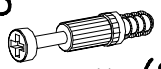


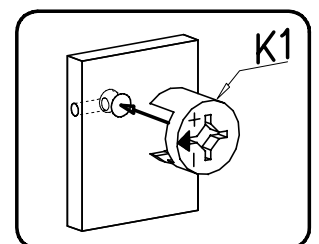
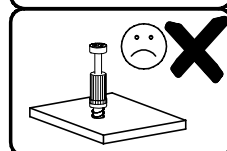
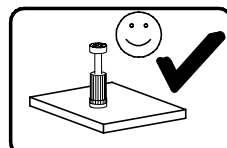
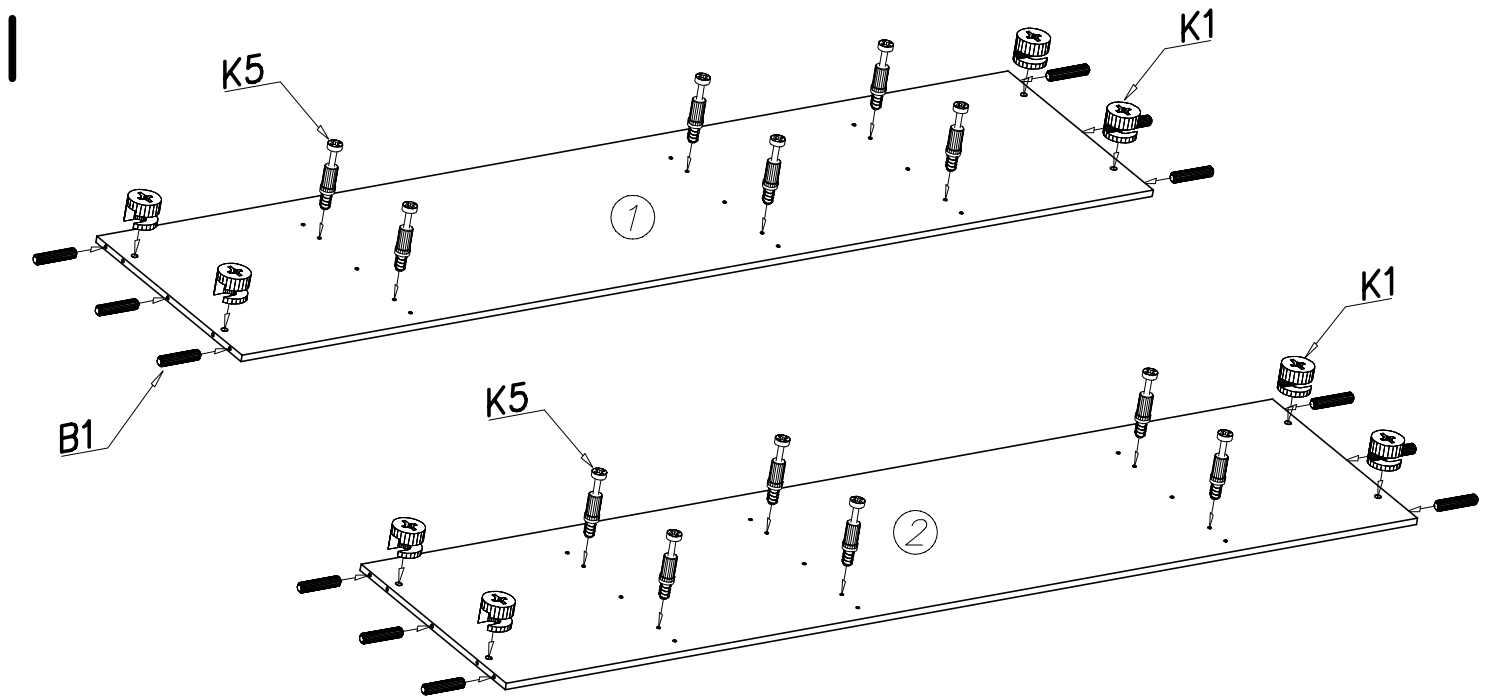
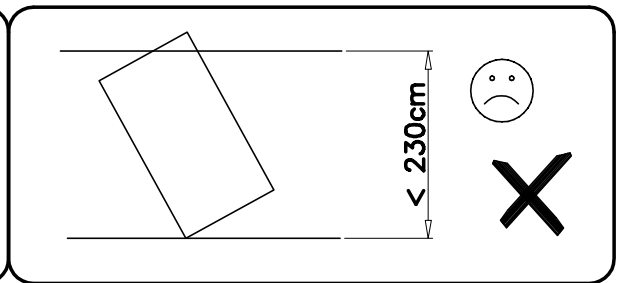
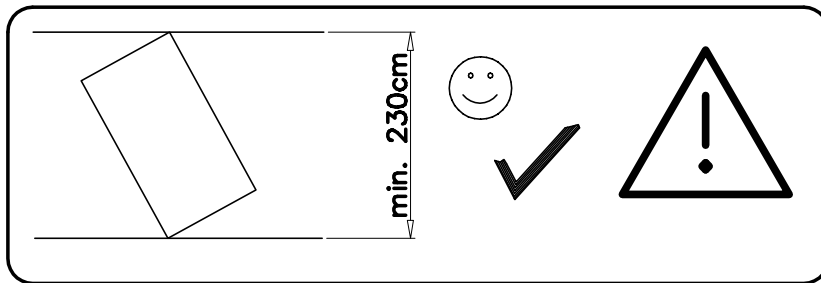
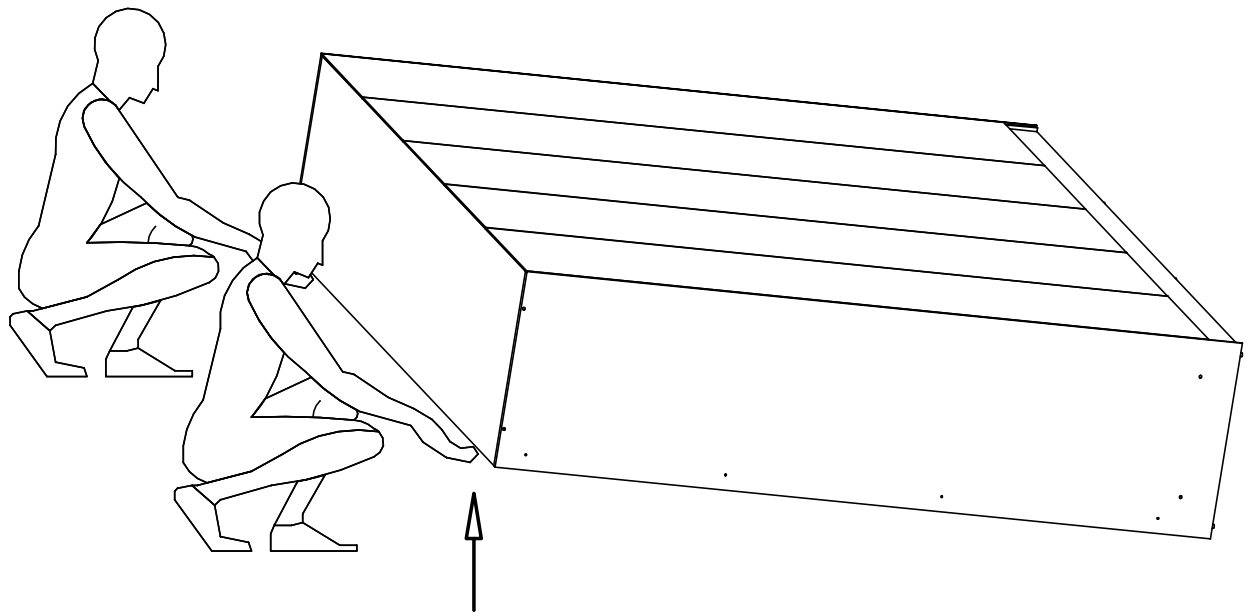
WYMIARY ELEMENTÓW
 PART GUIDE
 MASSE DER BAUTEILE




No.	L[mm]	W[mm]	T[mm]	Stc.
1	581	2468	16	1
2	581	2468	16	1
3	2150	585	16	1
4	2018	581	16	1
5	2018	581	16	1
6	2150	585	16	1
7	100	2468	16	2
8	2018	581	16	1
9	100	980	16	1
10	980	581	16	2
11	480	581	16	10
12	2040	496	16	2
14	1558	496	16	2

No.	L[mm]	W[mm]	T[mm]	Stc.
15	1558	496	16	1
16	150	2150	22	1
17	150	2150	22	1
18	155	1274	22	1
19	155	1274	22	1
21	2050	497	2,5	5
22	238	1494	16	2
23	180	422	16	2
24	200	400	16	2
25	200	400	16	2
26	180	922	16	2
27	408	437	2,5	2
28	408	937	2,5	2

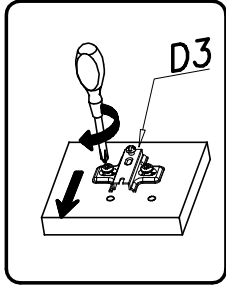
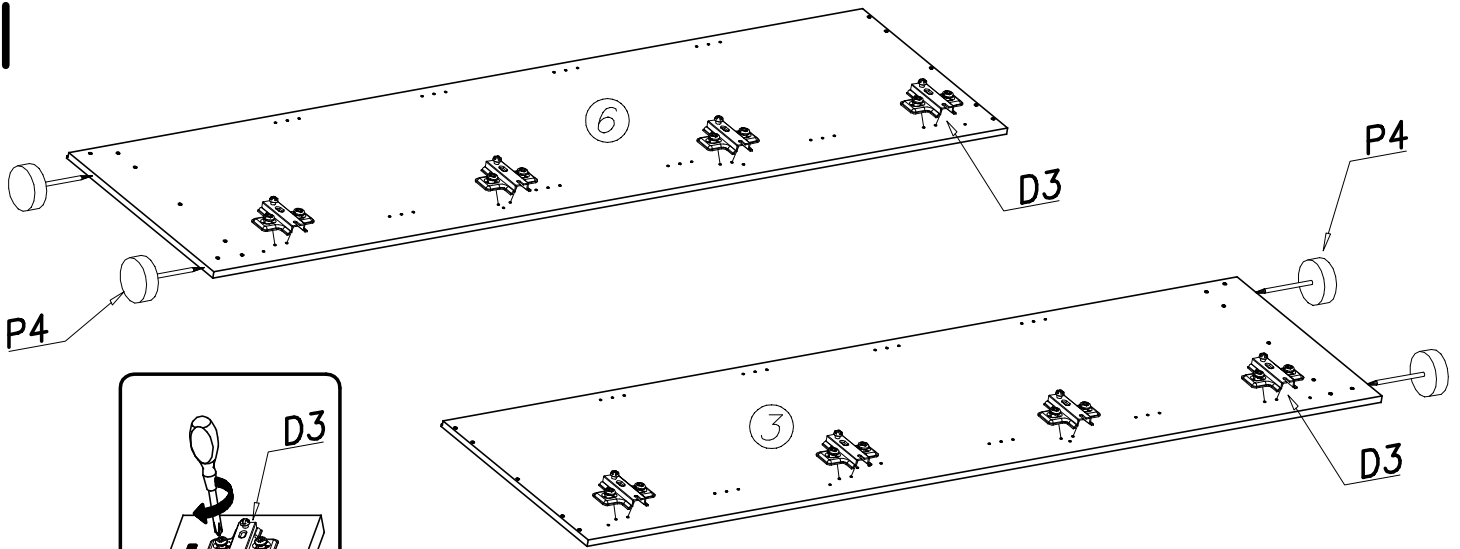


			C4  x...(9)	E17  x...(6)	G29  6x11 x...(16)
G4  4x16 x...(34)	G9  3x35 x...(14)	S1  x...(1)	D4  x...(9)	A1  Ø7x50 x...(8)	H7  x...(4)
F10  x...(48)	K19  x...(10)	S17  x...(36)	D3  x...(8)	C3  x...(8)	
I12  x...(30)	G36  3,5x13 x...(30)	W1  GLUE, LEIM, LEPIDLO, LIM x...(1)	W4  x...(120)	P4  x...(12)	K1  Ø15x12 x...(30)
S18  x...(4)	B1  Ø8x35 x...(80)	S5b  x...(1)	S5a  x...(1)	W2  x...(1)	K5  x...(20)



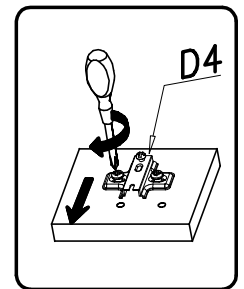
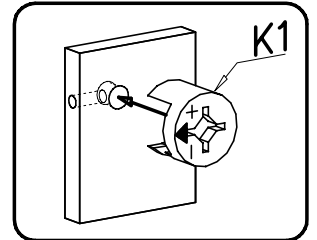
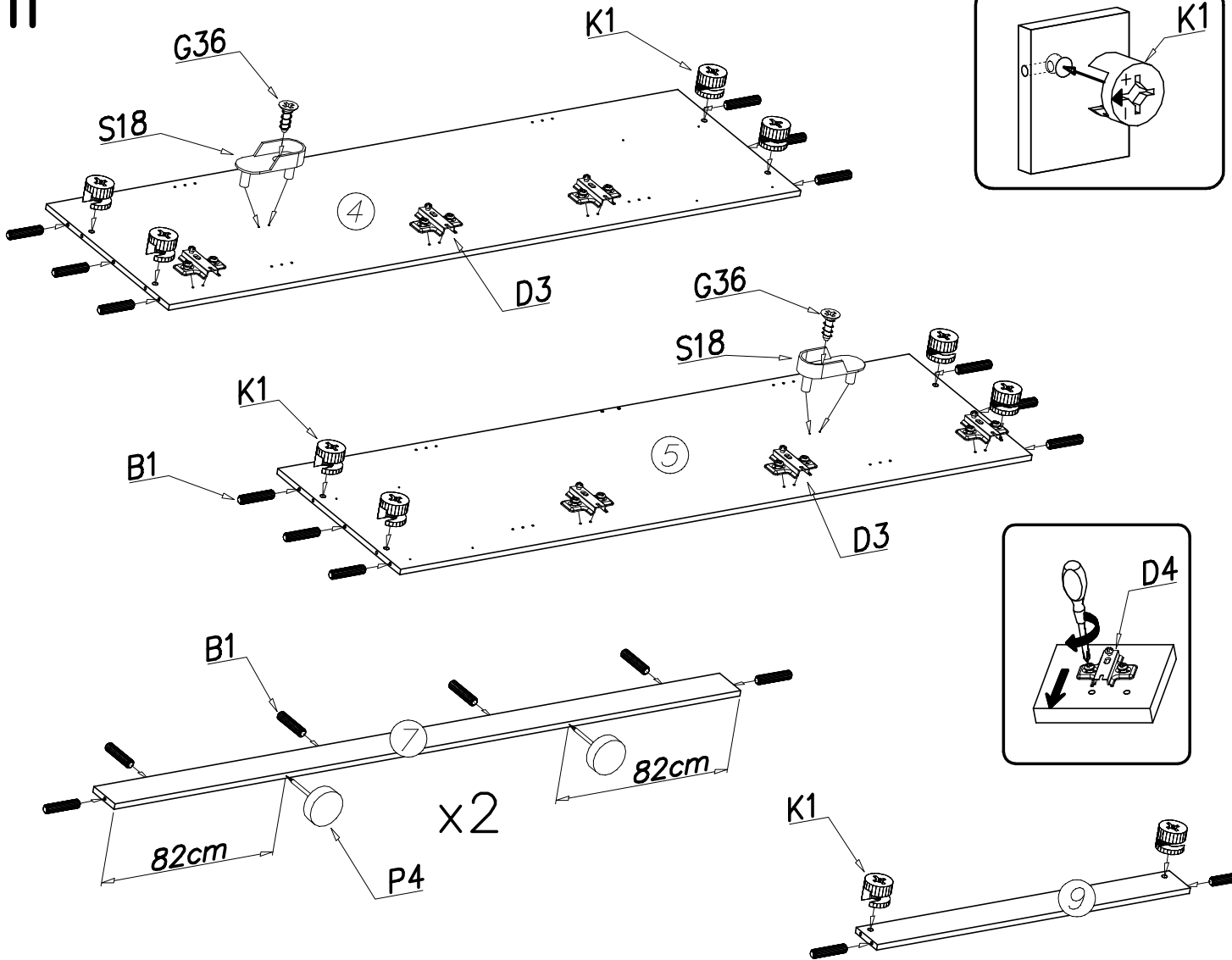
B1		K1		K5	
∅8x35	x...(12)	∅15x12	x...(8)		x...(12)

II




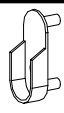


D3		P4	
PZ35PR	x...(8)		x...(4)

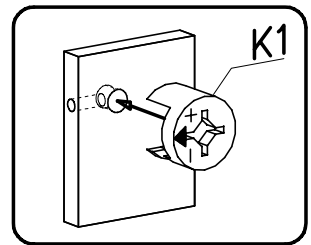
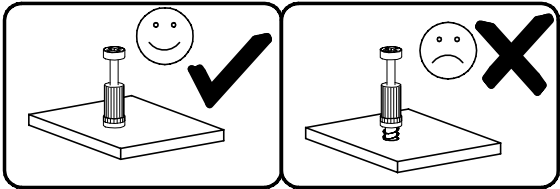
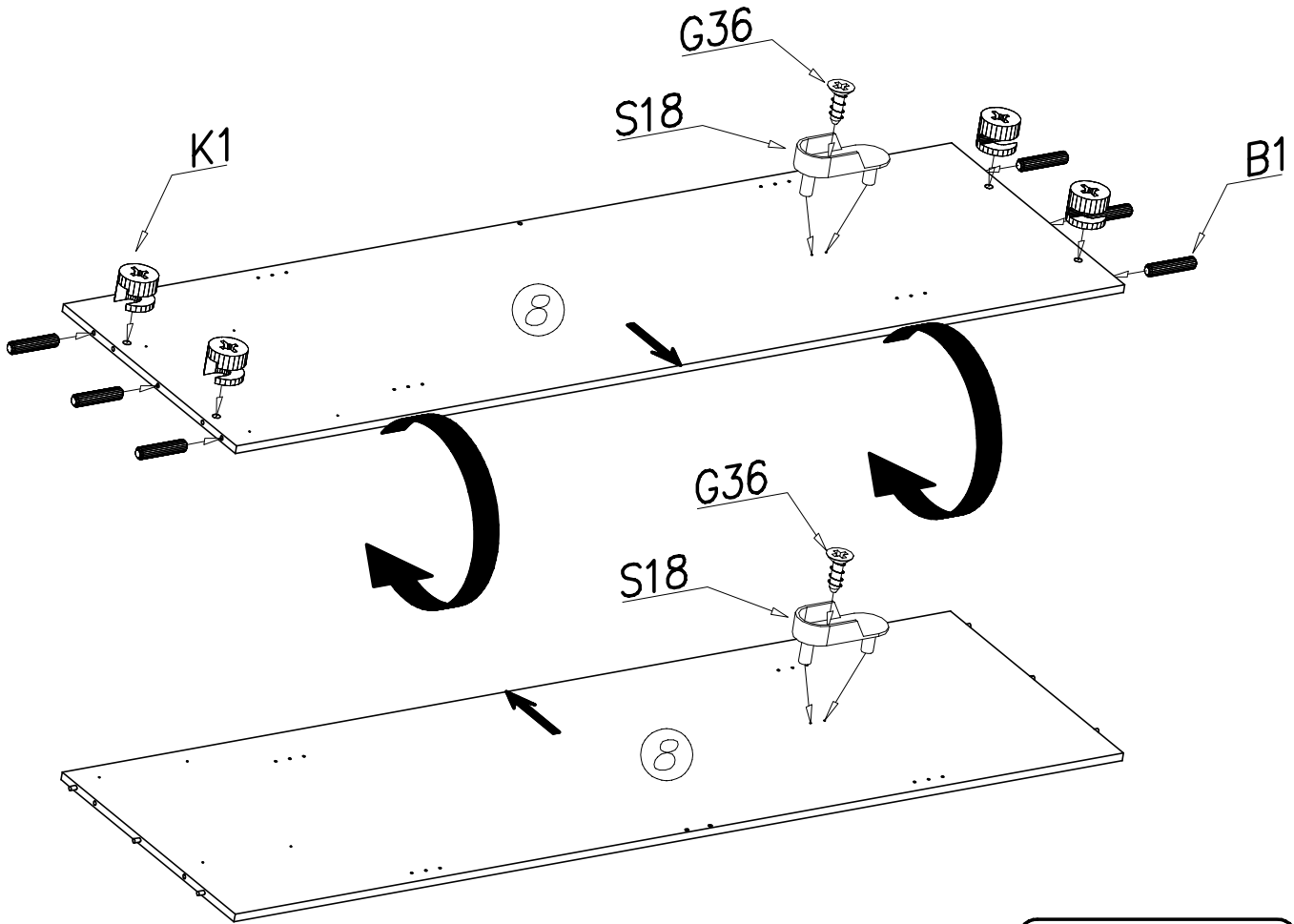
III



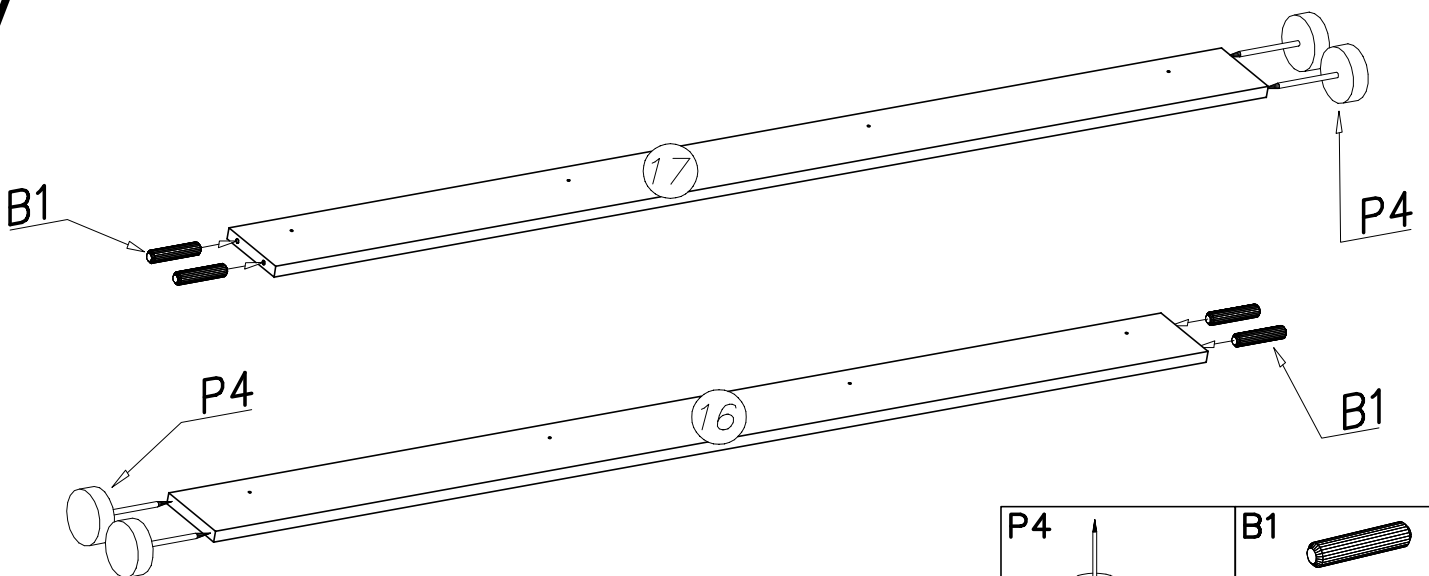
P4		G36		S18		B1		K1		D4	
	x...(4)	3,5x13	x...(2)		x...(2)	ø8x35	x...(26)	ø15x12	x...(10)		x...(6)



IV

G36		S18		K1		B1	
3,5x13	x...(2)		x...(2)	∅15x12	x...(4)	∅8x35	x...(6)

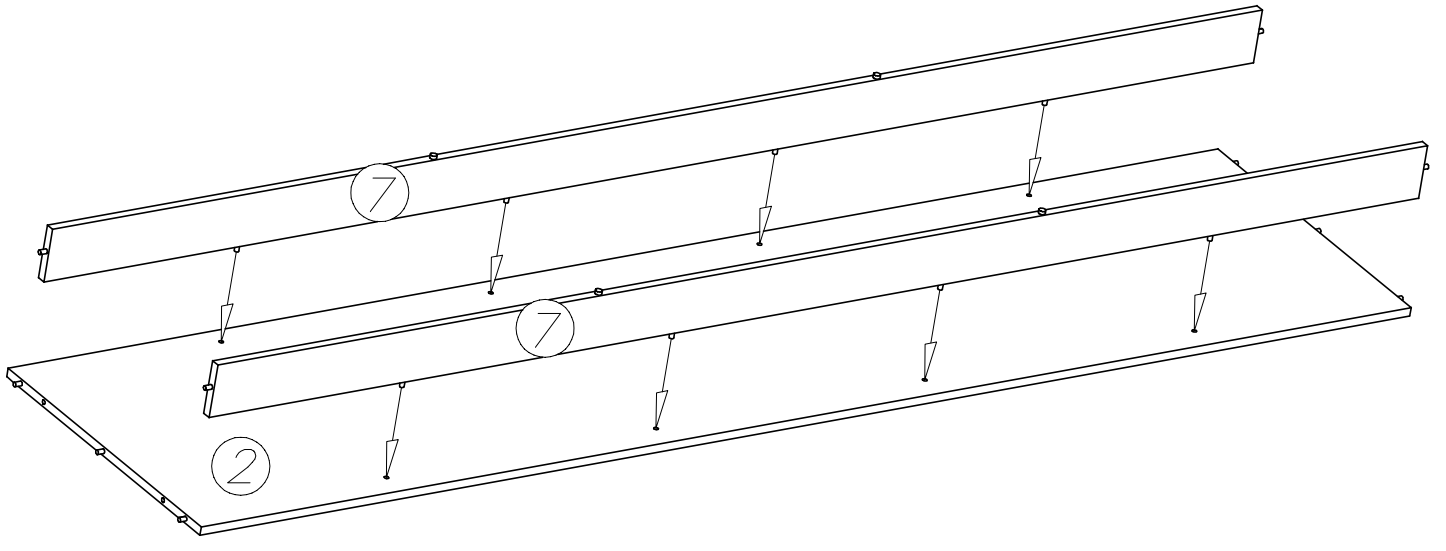
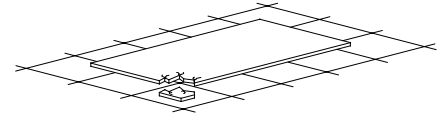
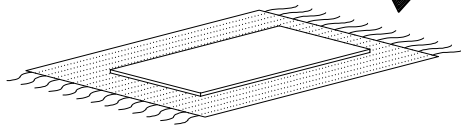


V



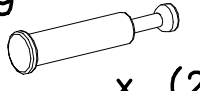
P4		B1	
	x...(4)	∅8x35	x...(4)

VI

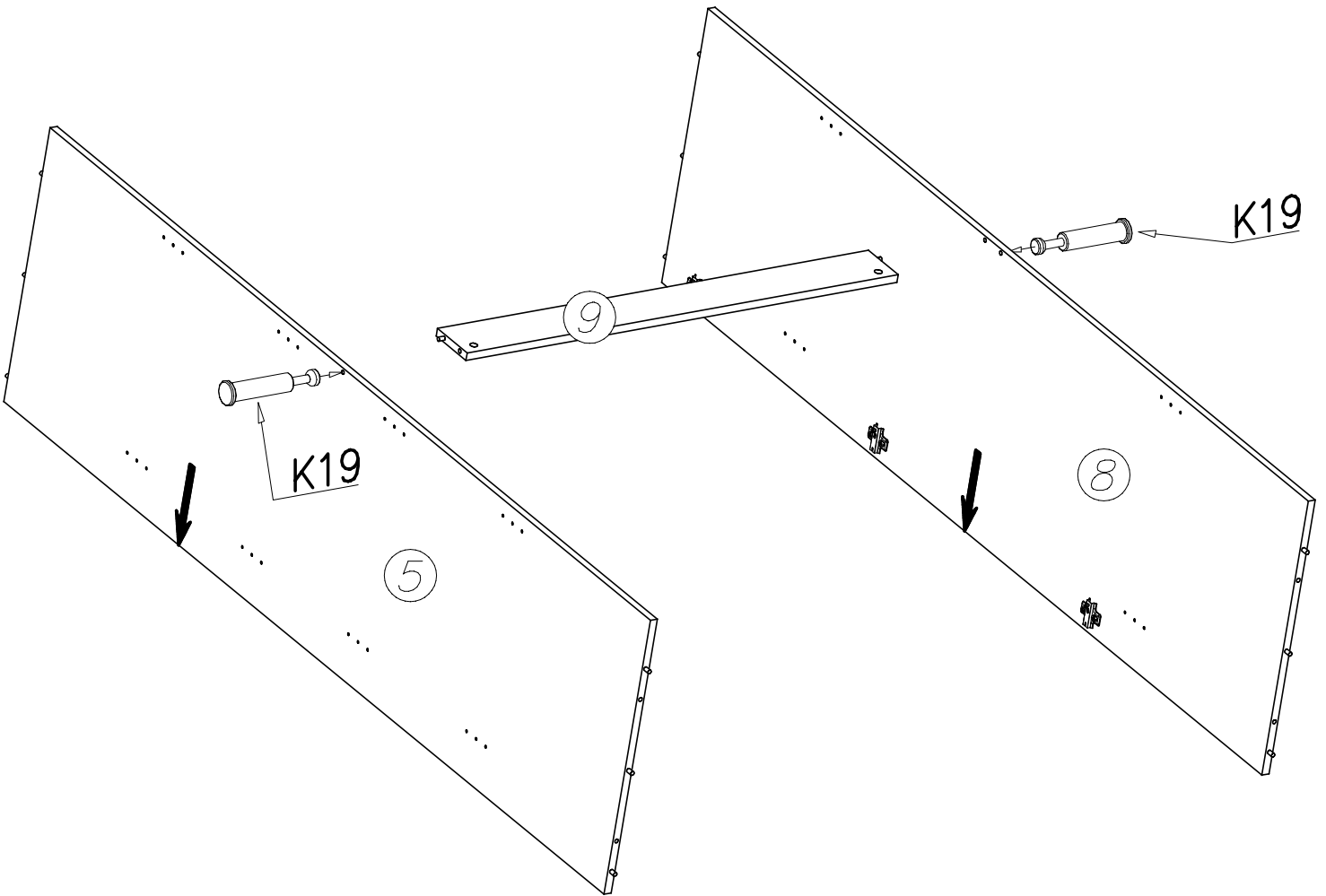


VII

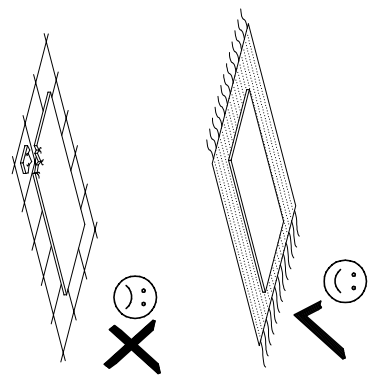
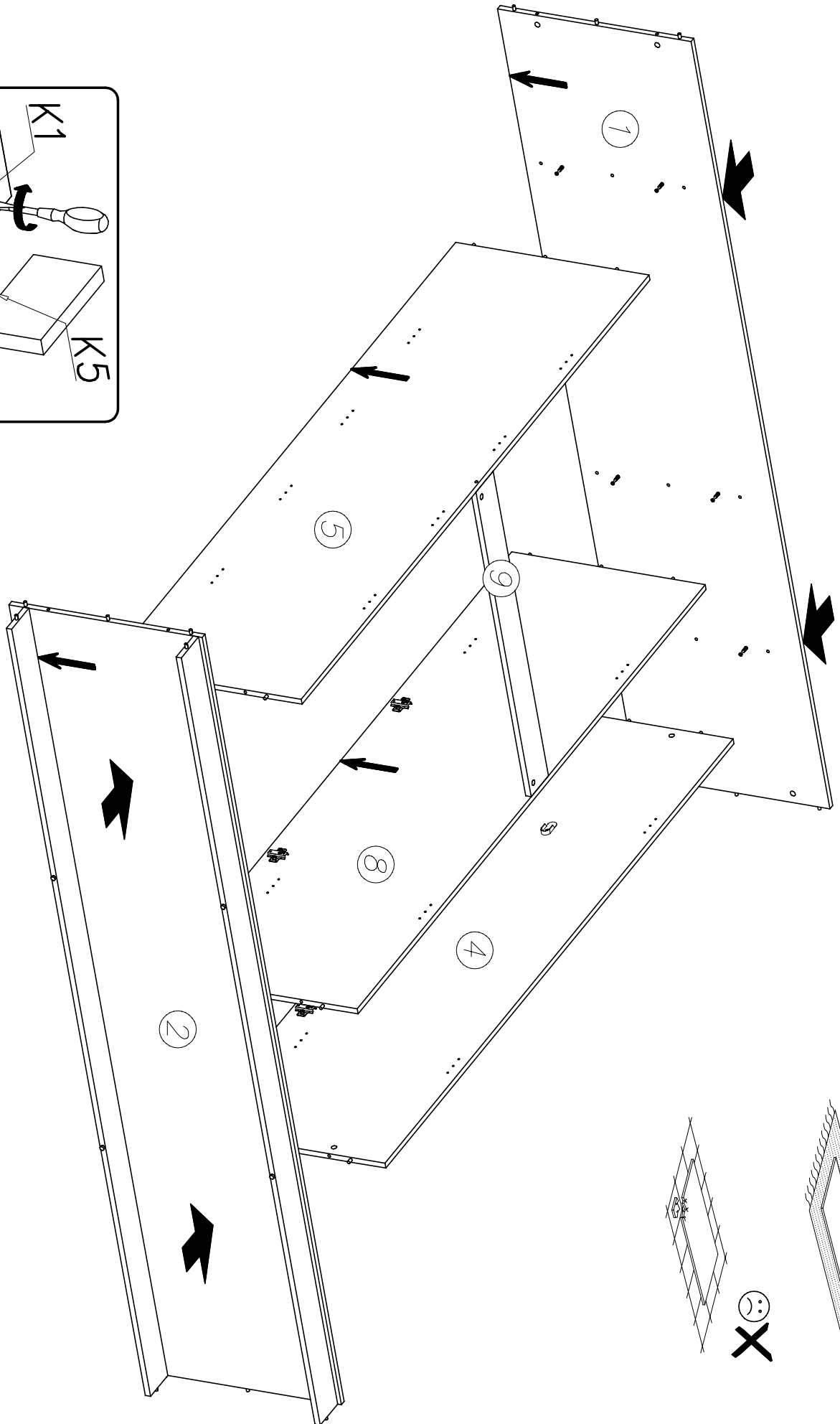
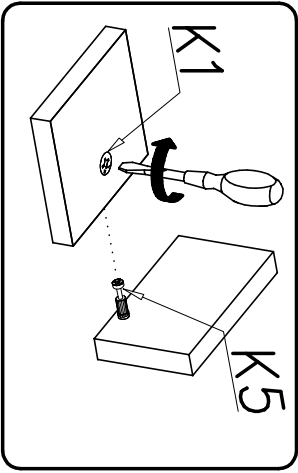
K19



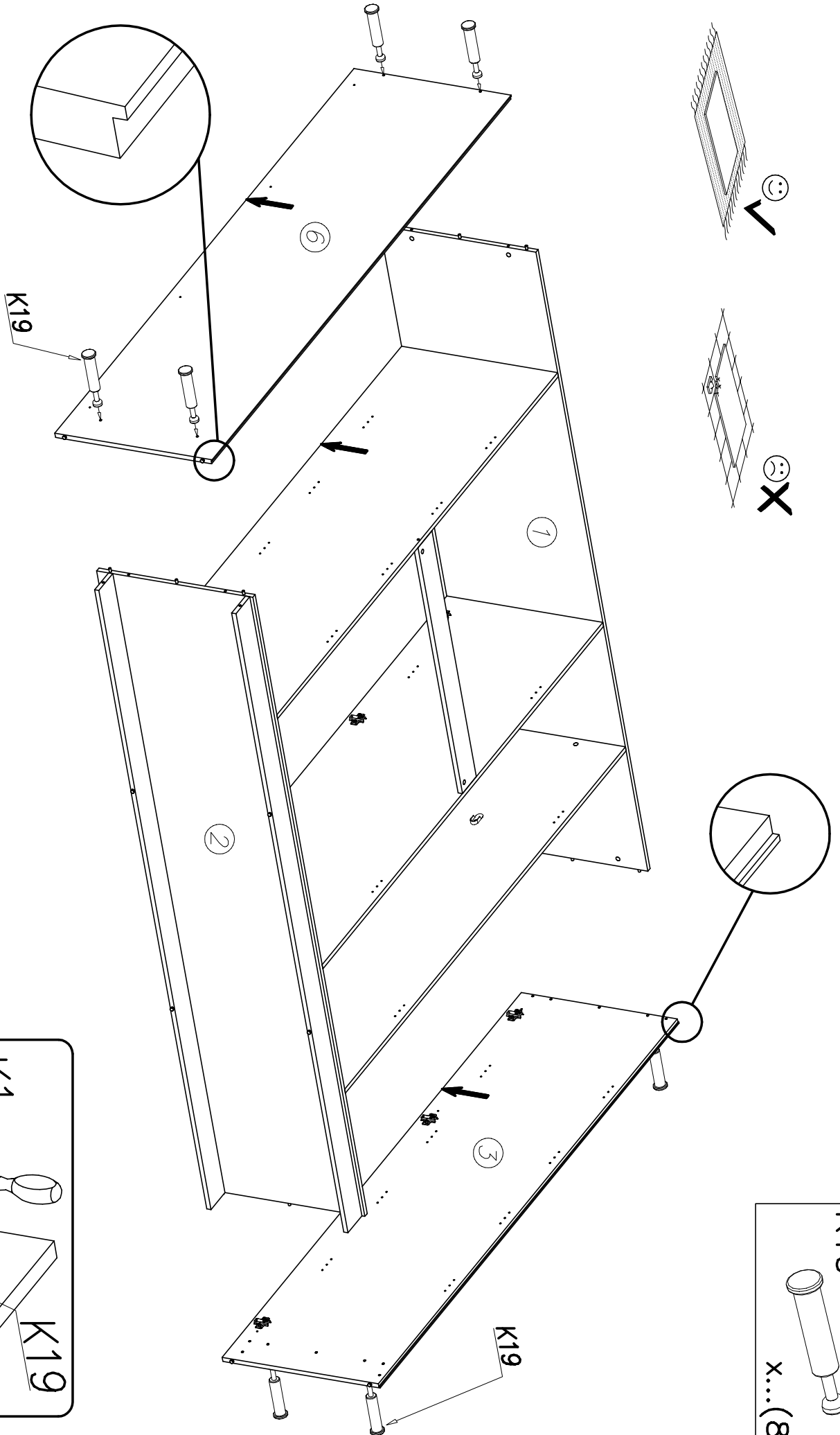
x...(2)



VIII

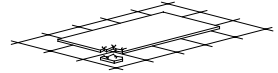
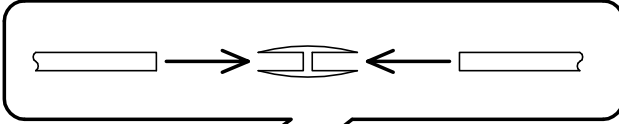


IX

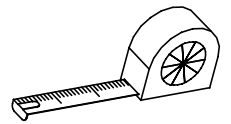
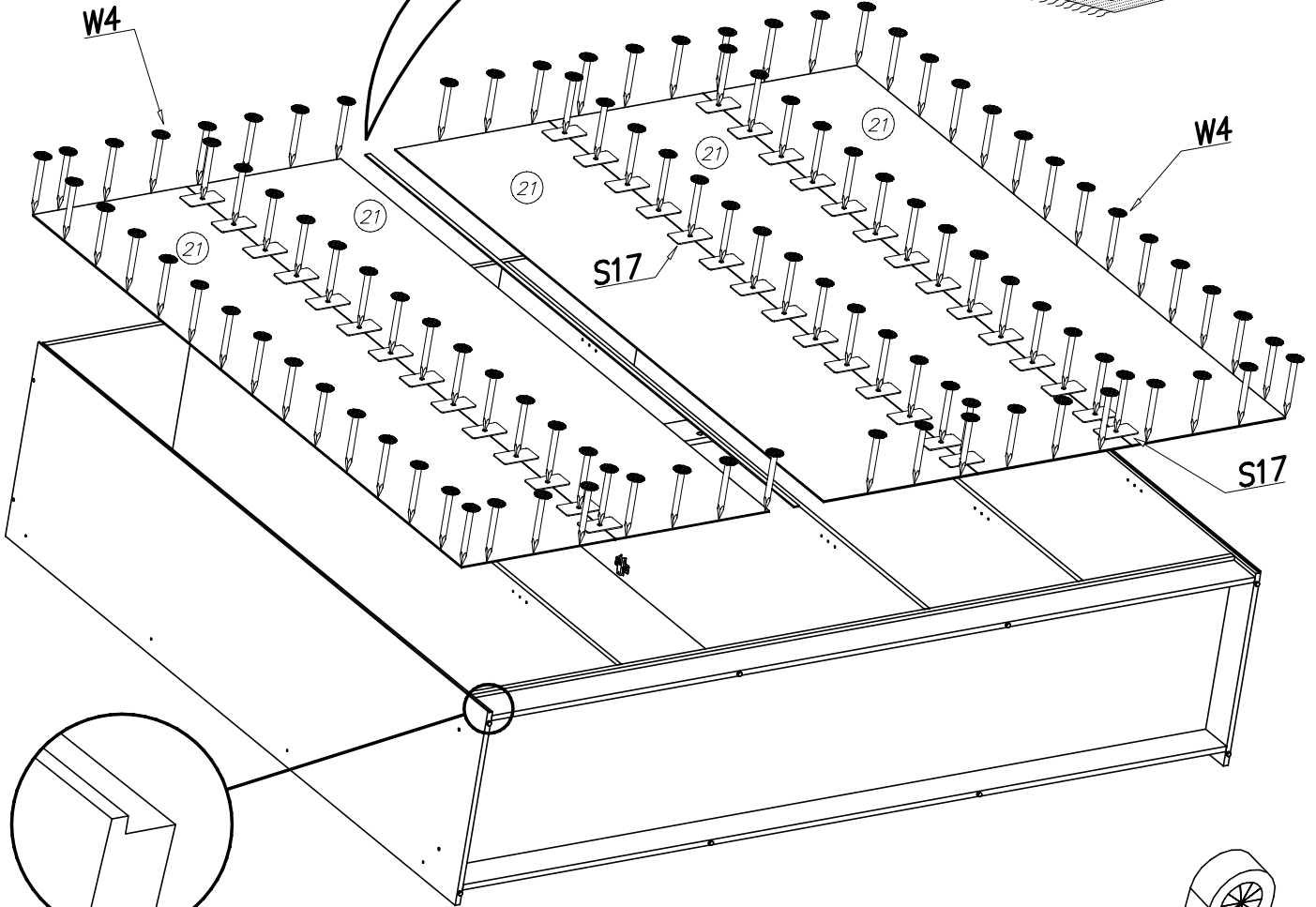
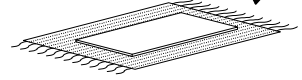


X

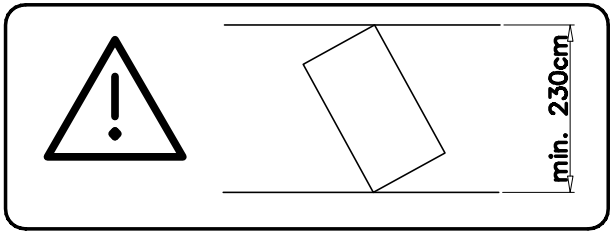
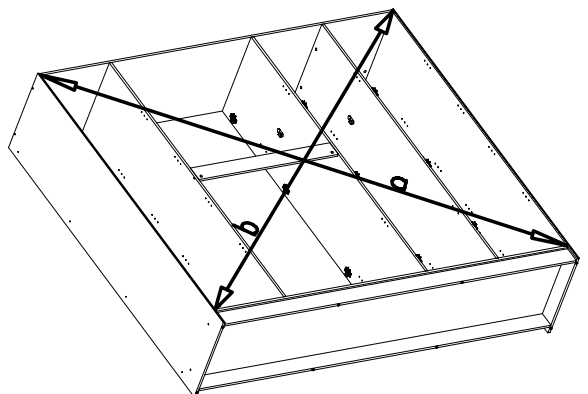
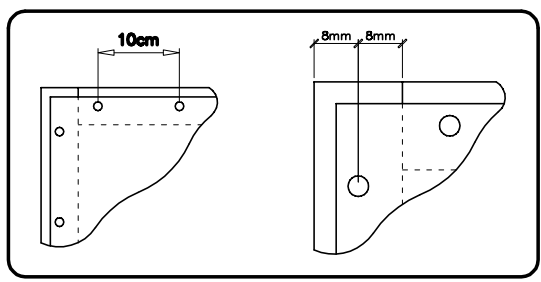
☹ X



☺ ✓

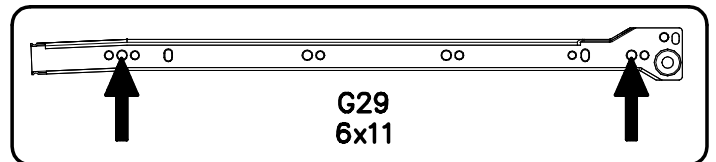
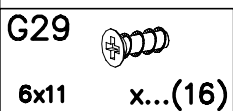
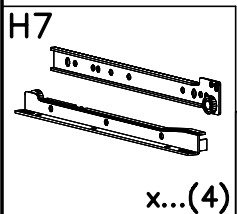
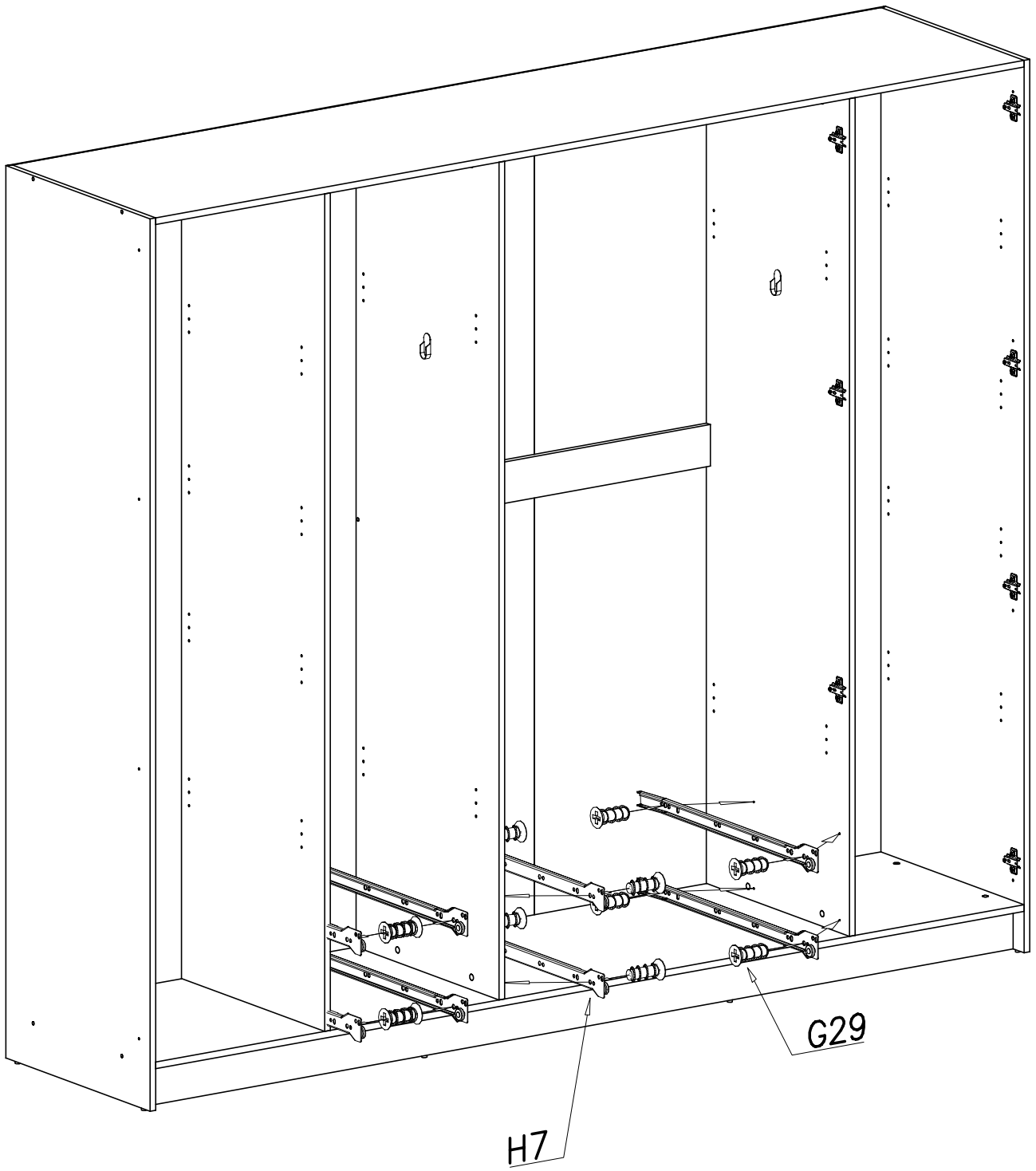


$a = b$

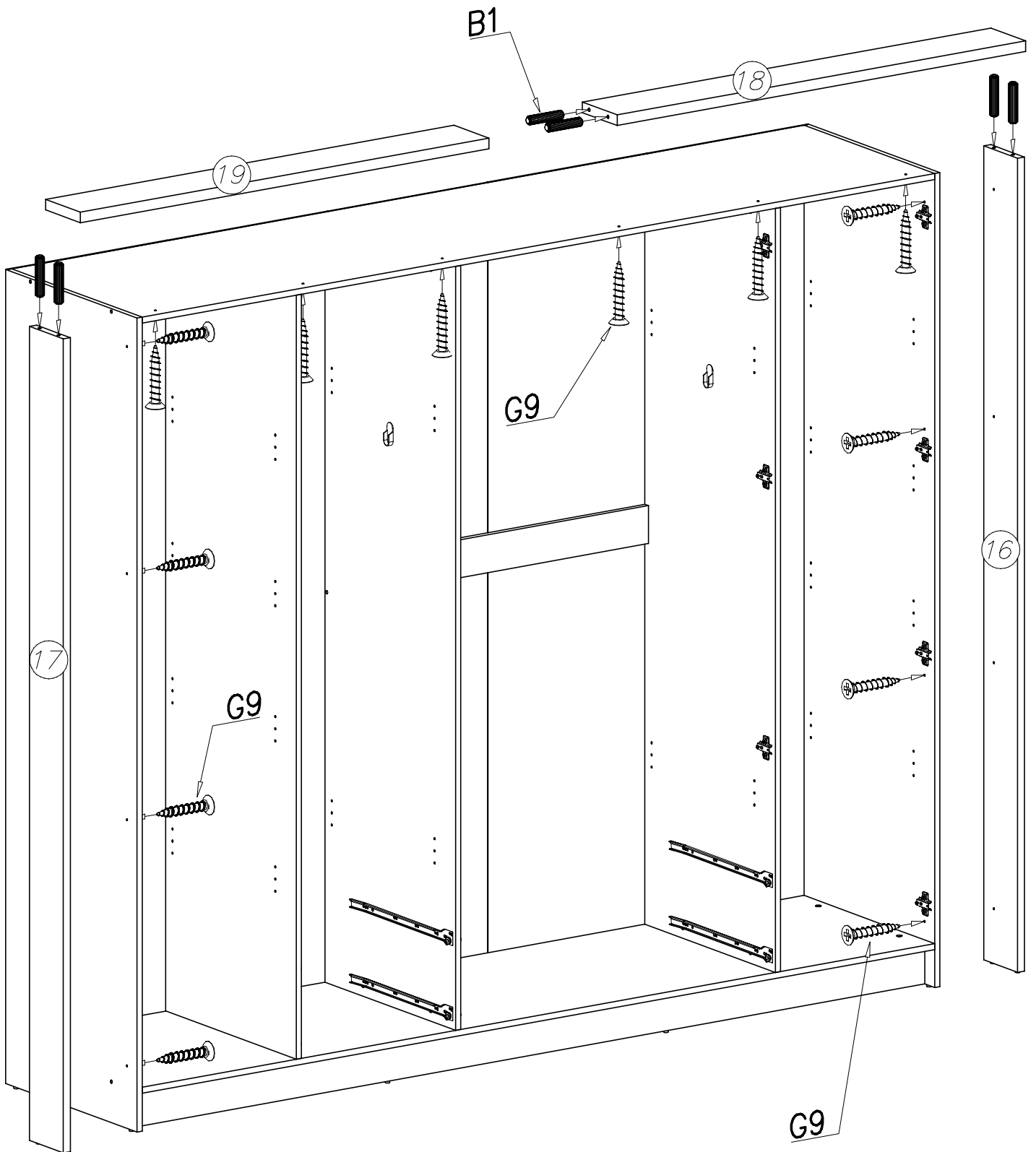


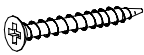

<p>S17</p> <p>x...(36)</p>	<p>S1</p> <p>x...(1)</p>	<p>W4</p> <p>x...(100)</p>
----------------------------	--------------------------	----------------------------

XI

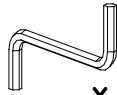


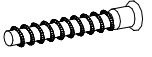
XII




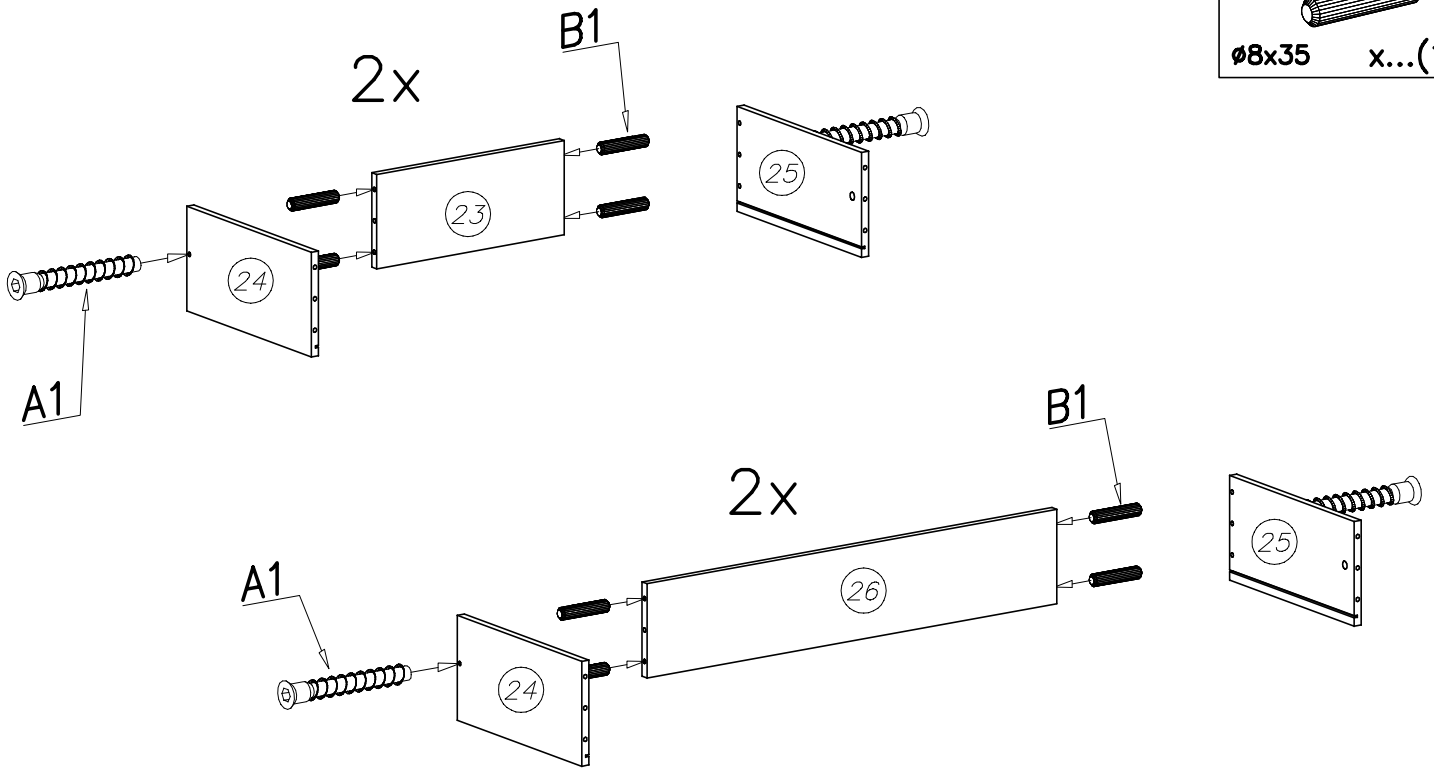
G9  3x35 x...(14)	B1  ø8x35 x...(6)
--	---

XIII


W2  x...(1)

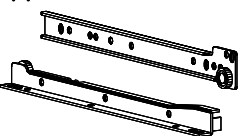
A1  x...(8)
Ø7x50

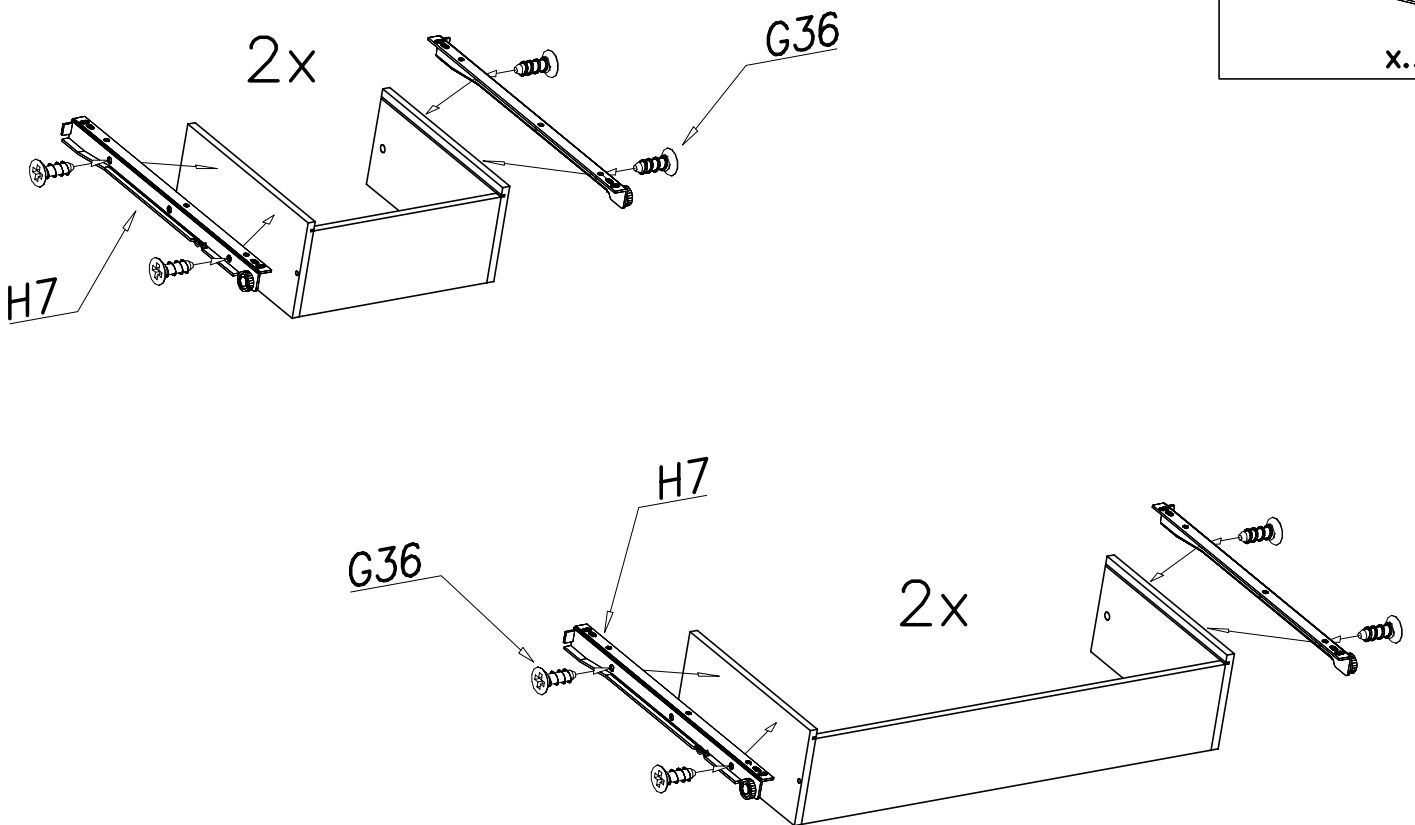
B1  x...(16)
Ø8x35



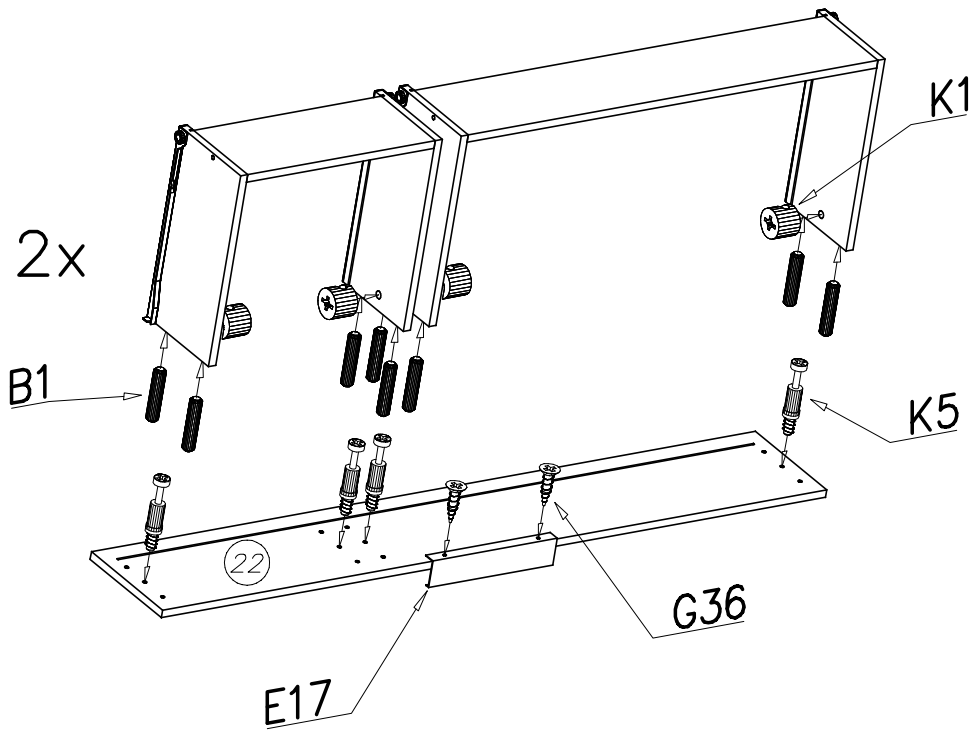
XIV


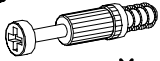



G36  x...(16)
3,5x13

H7  x...(4)

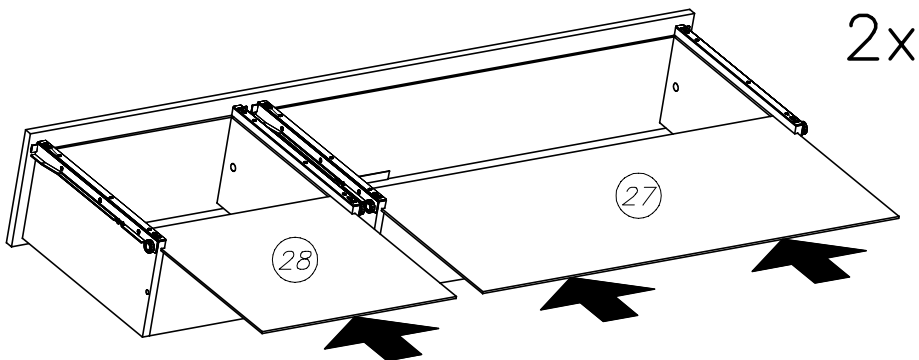


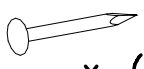
XV

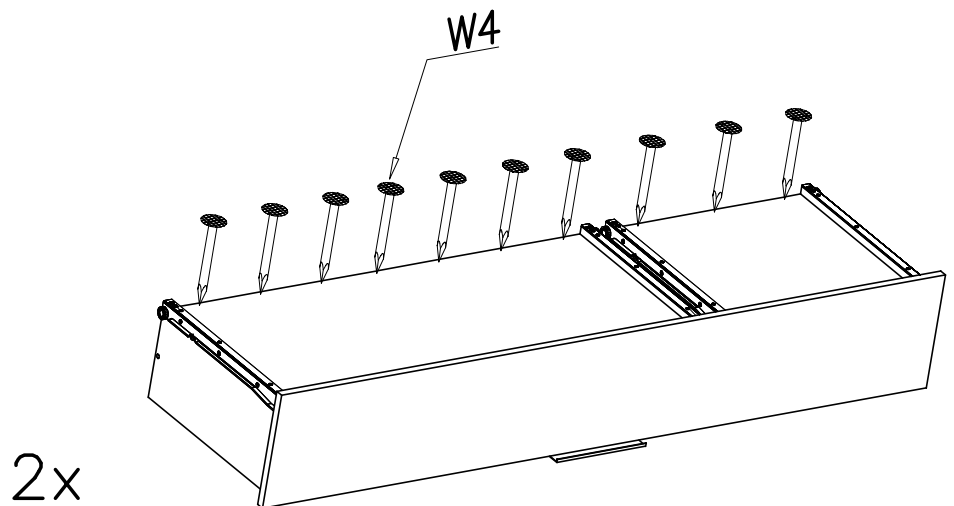


B1	
∅8x35	x...(16)
K5	
	x...(8)
K1	
∅15x12	x...(8)
E17	
	x...(2)
G36	
3,5x13	x...(4)

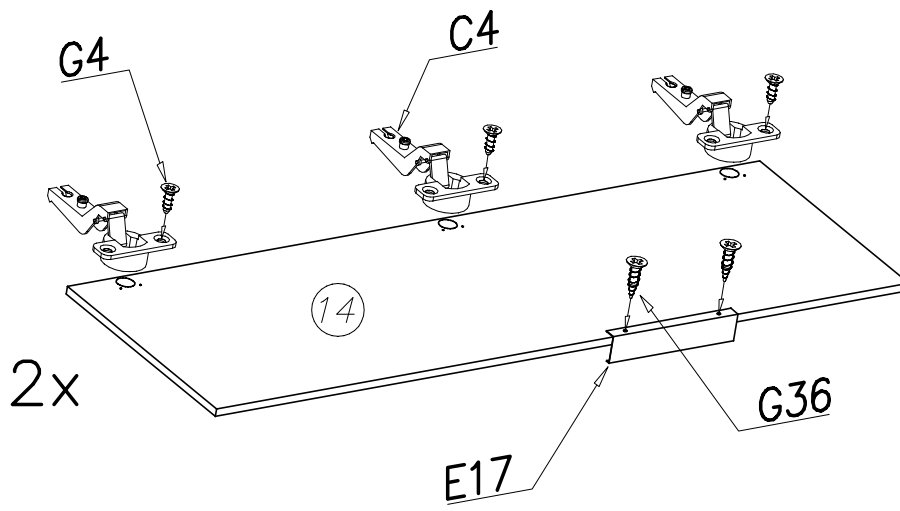
XVI



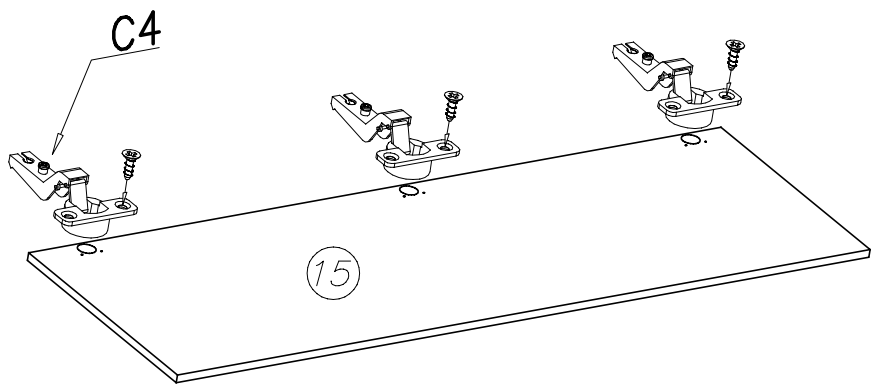
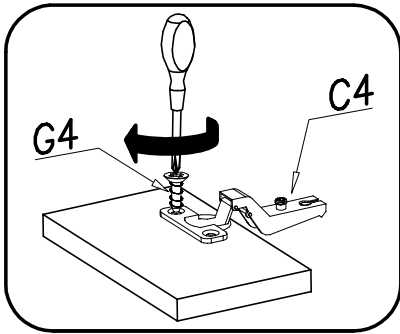
W4	
	x...(20)



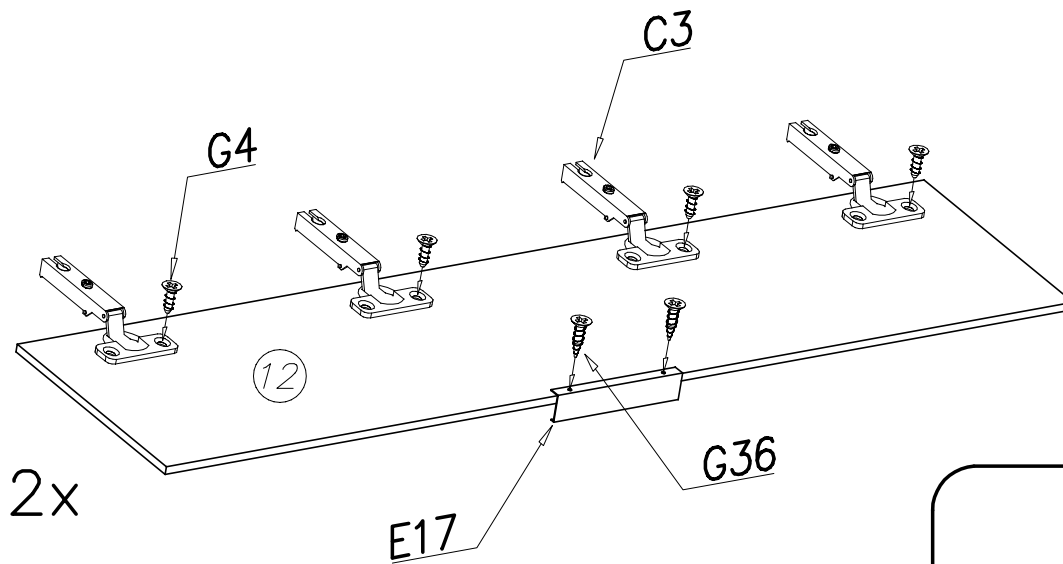
XVII



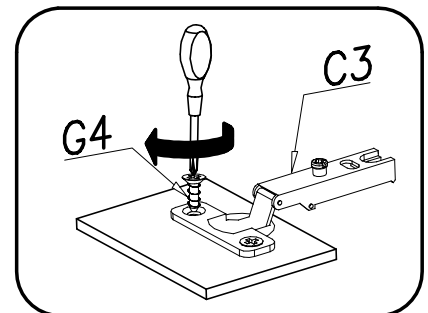
C4		x...(9)
G4		4x16 x...(18)
E17		x...(2)
G36		3,5x13 x...(4)



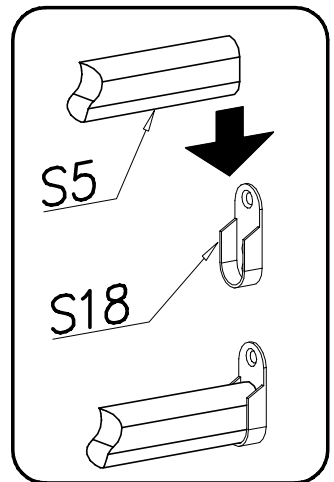
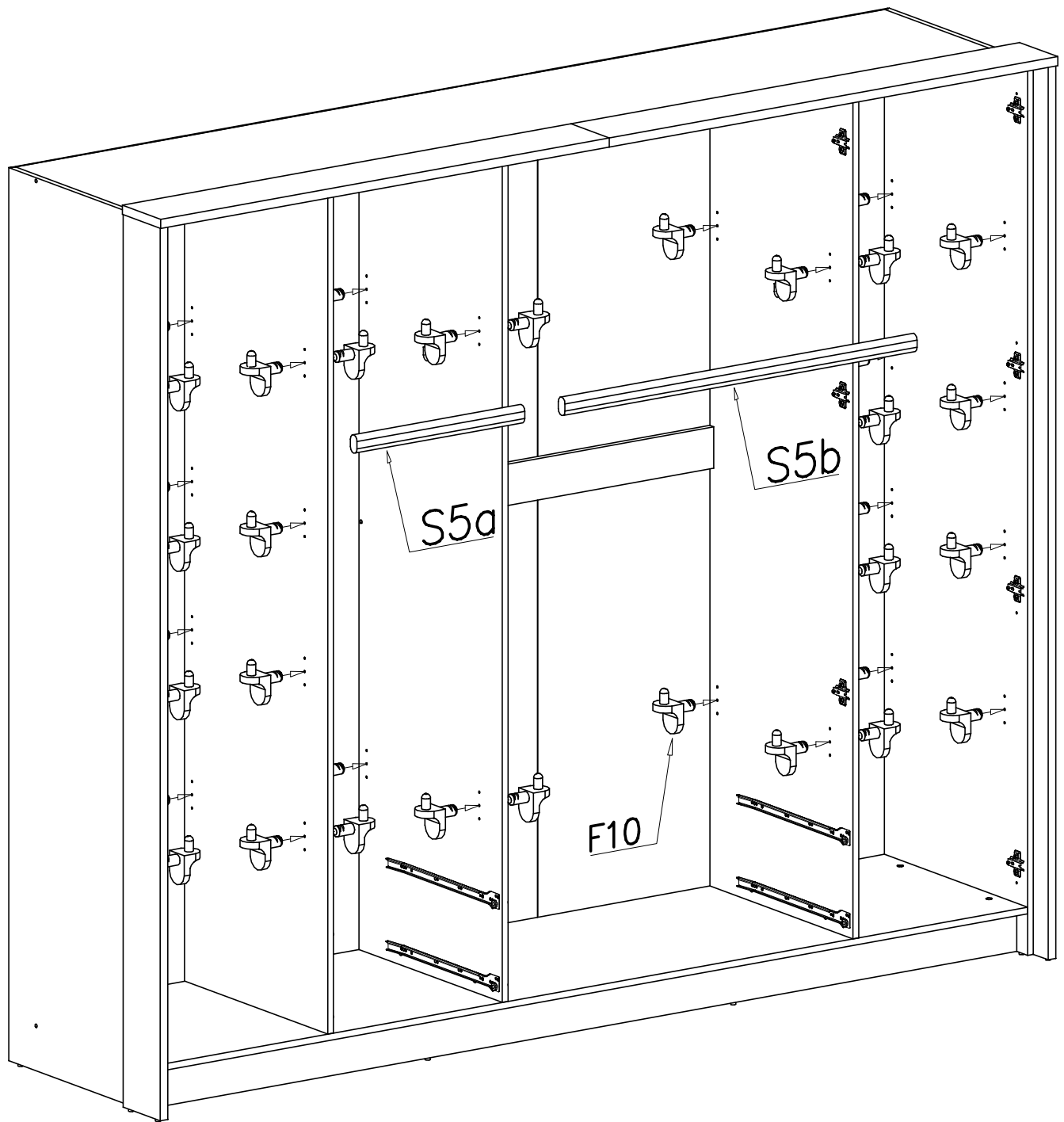
XVIII

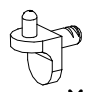

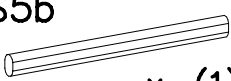


C3		Z35PR x...(8)
G4		4x16 x...(16)
E17		x...(2)
G36		3,5x13 x...(4)

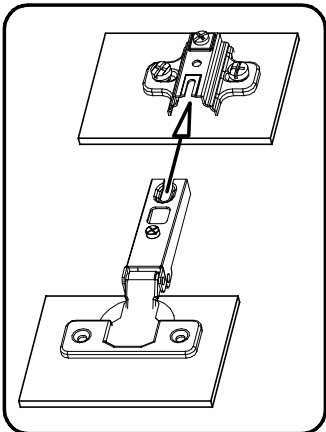
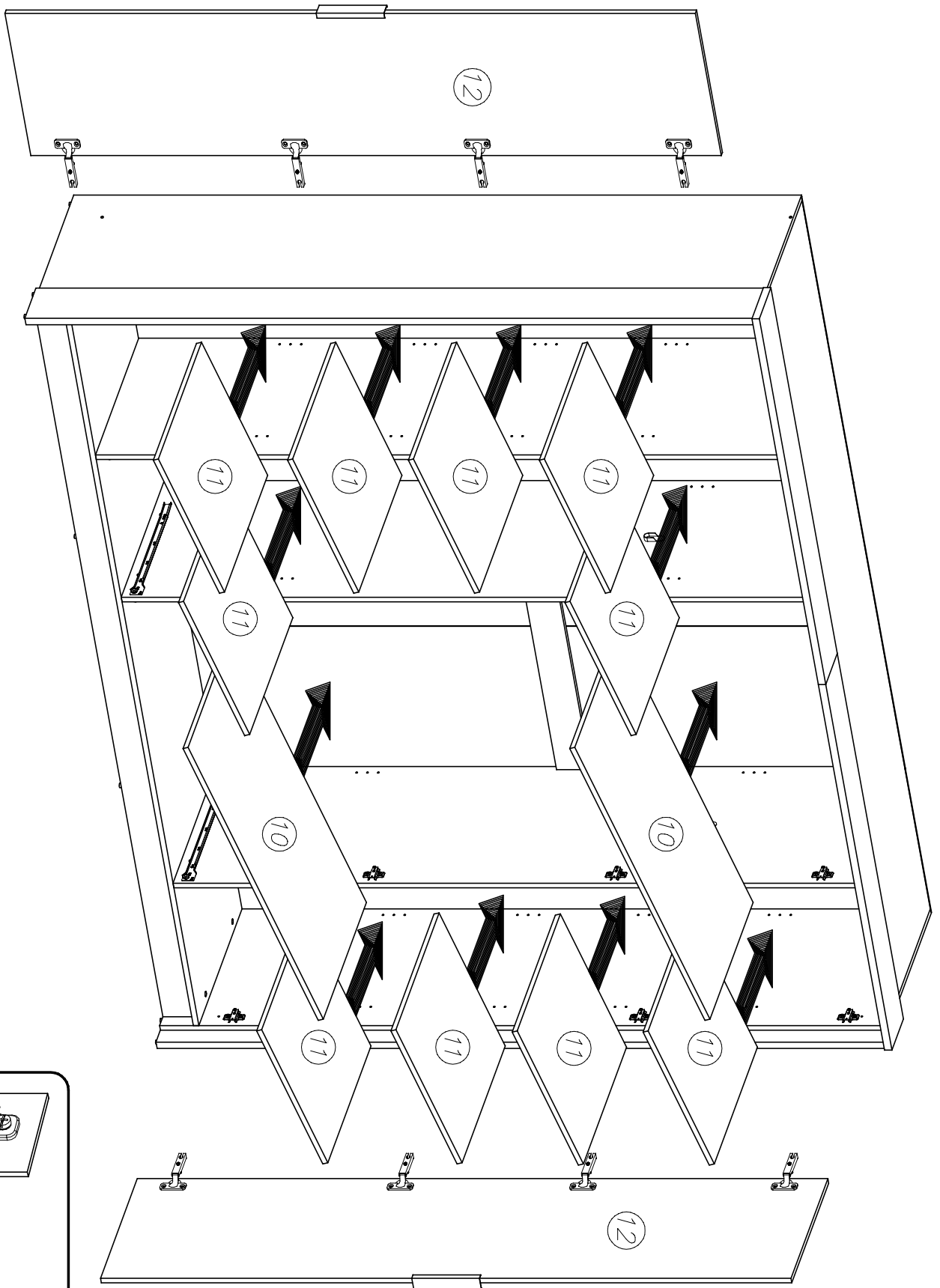


XIX



 F10 x...(48)	 S5a x...(1)	 S5b x...(1)
--	---	---

XX



XXI

